

SINCE 1973

TOKO

# 目次

アルミフレームカラー P.02

ボードバリエーション P.03

避難文字 P.04

## 中低層用

TK シリーズ TK-35 型 標準タイプ新型 (ガスケットタイプ) P.05 ~ 06

TK-14 型 スリムタイプ (シリコンタイプ) P.07 ~ 08

KS シリーズ 標準タイプ (シリコンタイプ) P.09 ~ 10

## 高層用

TK シリーズ TK-50 型 (ガスケットタイプ) P.11 ~ 12

TK-50 型 丁番タイプ (ガスケットタイプ) P.13 ~ 14

どこでも丁番 P.15 ~ 16

# アルミフレームカラー

選べる  
フレーム

外観イメージ・窓枠に合わせてコーディネート

設計やデザインに合わせて、豊富なフレームカラーをご用意。  
サイズやタイプも状況に応じて自由にお選びいただける  
オーダータイプのパーテーション。



ツヤ消しシルバー



SC



UC



ブロンズ



ダークブロンズ



ブラック

# ボードバリエーション

選べる  
カラーと  
厚み

豊富なバリエーションで様々なシーンに対応

お好みのボードカラーをお選びいただけます。  
サンプル以外の色は別途オーダーとなります。



種類	厚さ		
ケイカル	5 mm		(6 mm)
フレキ	4 mm	5 mm	(6 mm)

# 避難文字

選べる  
文字

## オリジナルのコピーでの印刷も可能

避難文字のコピー例です。  
お選びのコピーをシルク印刷で仕上げます。  
掲載例以外でも製作可能ですので、お気軽にご相談ください。

A 文字

**避難通路**

非常の際には、このボードを破って脱出して下さい。

110×320 mm

F 文字

**避難通路**

非常の際には、このボードを破って脱出して下さい。  
避難の為この付近へ物を置かないで下さい。

120×330 mm

B 文字

避難の為この付近へ物を置かないで下さい。

40×340 mm

G 文字

**この向こう側に避難器具があります**

40×340 mm

C 文字

非常の際には、ここを破って  
隣戸へ避難出来ます。

非常口となりますので物等を置かないで下さい。

140×340 mm

H 文字

非常の際には、ここを破って  
隣戸へ避難出来ます。

ここには物を置かないで下さい。

150×400 mm

D 文字

非常の場合は、ここを破って避難  
できます。又、付近に支障となる  
物品を置くことを禁じます。

130×380 mm

I 文字

非常の際には、ここを破って、  
隣戸へ避難出来ます。避難のため  
この付近へ物を置かないで下さい。

150×320 mm

E 文字

非常の際には、このボードを破って  
隣戸へ避難出来ます。

100×400 mm

府営文字

非常の場合はここを破って避難  
できます。又、付近に支障とな  
る物品を置くことを禁止します

195×500 mm

※表示カラーは印刷のため実際の色とは多少異なります



## 中低層用

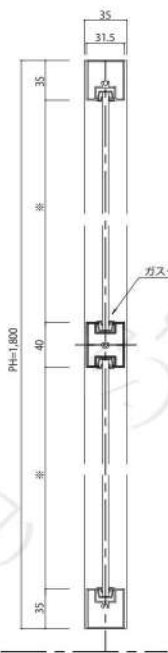
TK シリーズ

TK-35

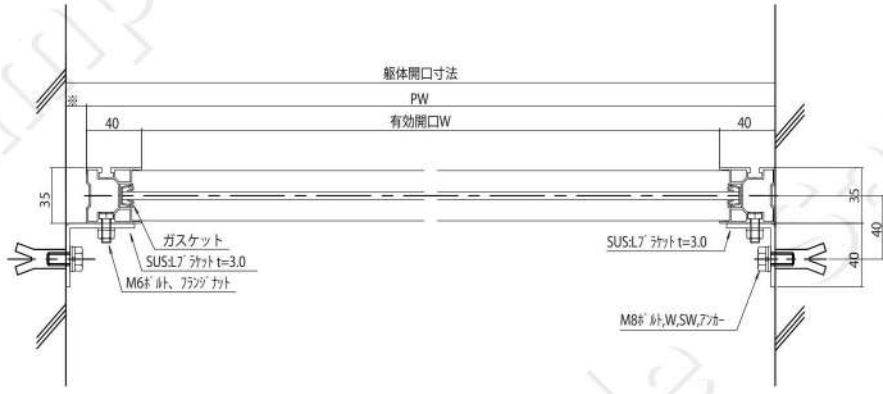
標準タイプ新型

〔ガasketタイプ〕



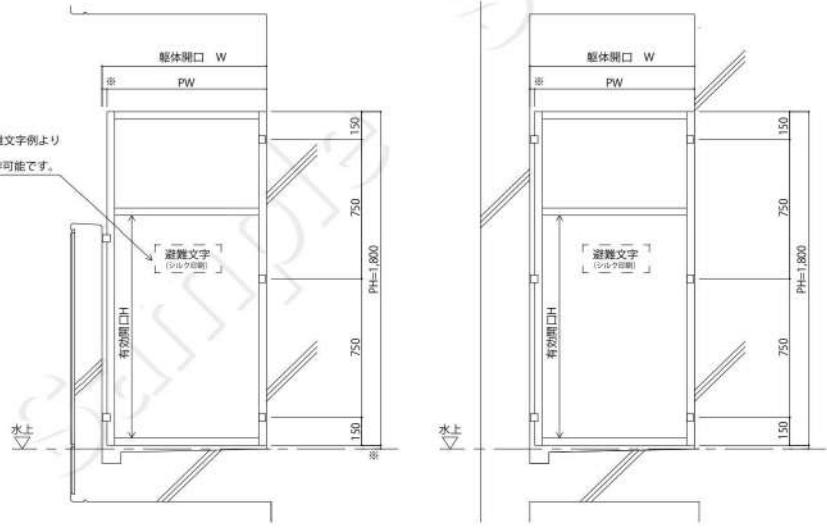


H断面図



W断面図

別紙、10種類の遊離文字例よりお選び下さい。掲載例以外でも製作可能です。



荷重試験結果 (2018年1月16日実施)	
<b>最大荷重</b> 寸法：H1800×W1000 ケイカル板 5mm	<b>3,300 [N/㎡]</b>

TK-35

中低層用  
TK-14

KSタイプ

TK-50

高層用

TK-50 丁番タイプ

## 中低層用

TK シリーズ

TK-14

スリムタイプ

〔シリコンタイプ〕

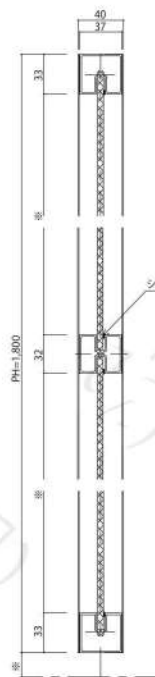




## 中低層用

KS シリーズ  
標準タイプ  
〔シリコンタイプ〕



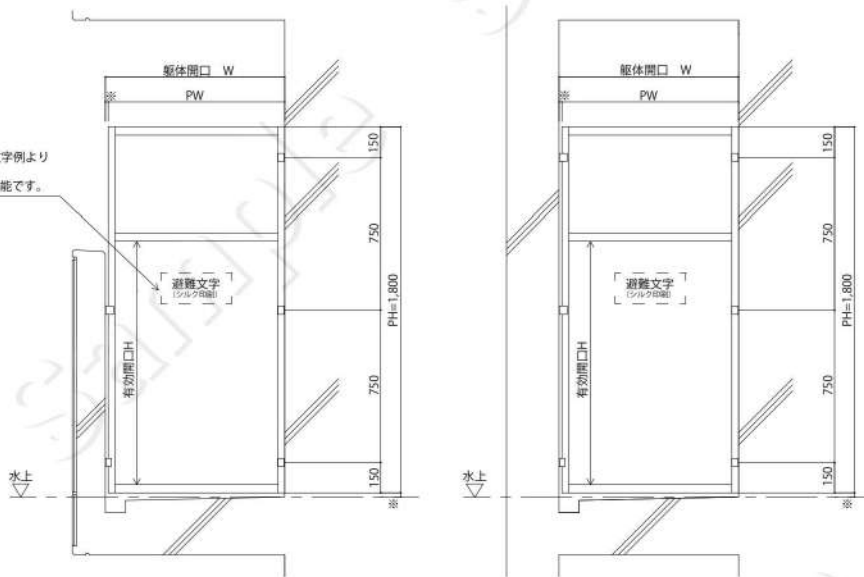


H断面図



W断面図

別紙、10種類の避難文字例よりお選び下さい。掲載例以外でも製作可能です。



荷重試験結果 (2018年1月16日実施)	
最大荷重 寸法：H1800×W1000 ケイカル板 5mm	3,700 [N/ m <sup>2</sup> ]

中低層用

TK-35

TK-14

KSタイプ

高層用

TK-50

TK-50 丁番タイプ

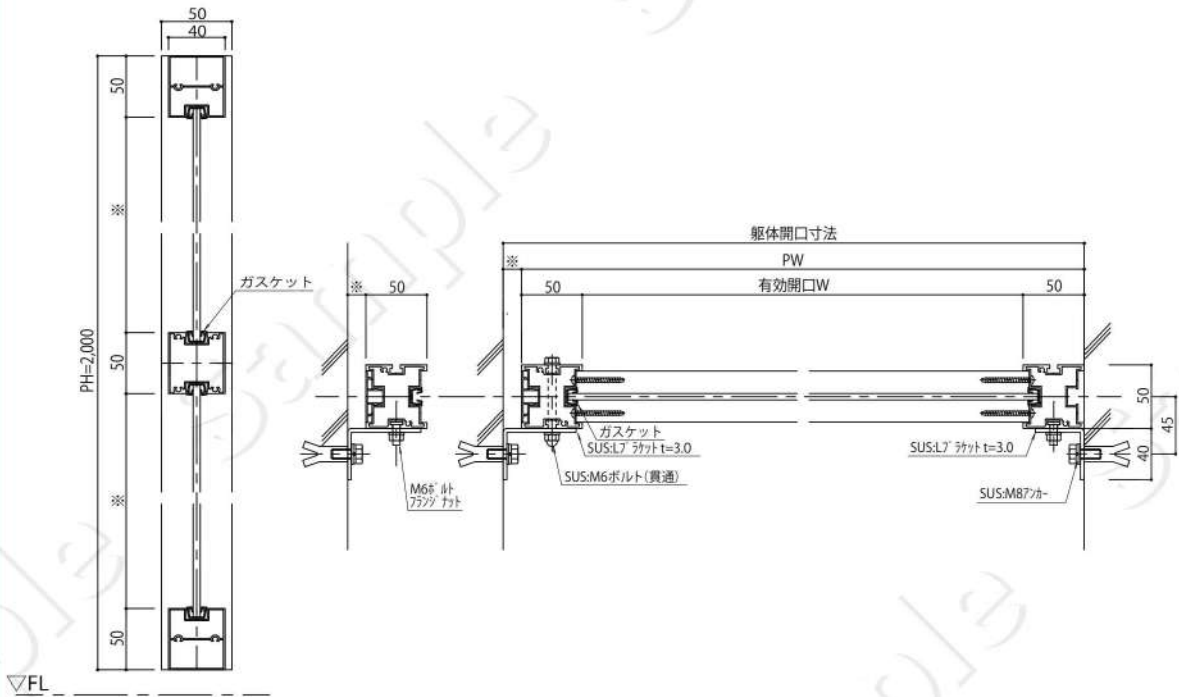
## 高層用

TK シリーズ

TK-50

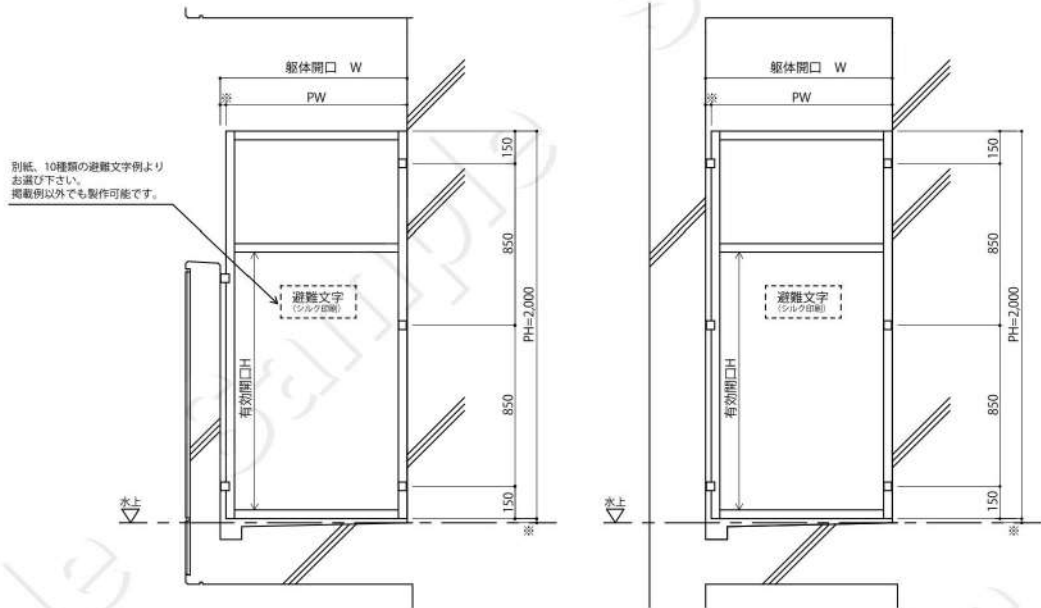
〔ガasketタイプ〕





H断面図

W断面図



荷重試験結果 (2018年1月16日実施)	
<b>最大荷重</b> 寸法：H2000×W1350 フレキ板 5mm	4,200 [N/㎡]

TK-35

中低層用  
TK-14

KSタイプ

TK-50

高層用

TK-50 丁番タイプ



## 高層用

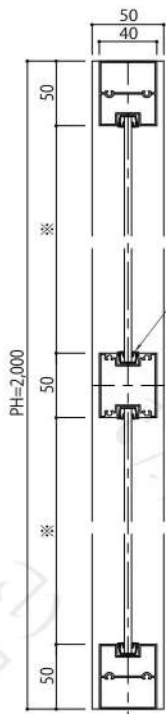
TK シリーズ

TK-50

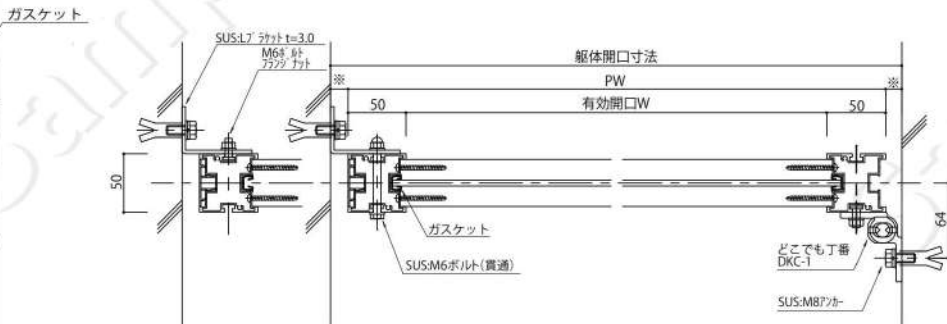
丁番タイプ

〔ガasketタイプ〕



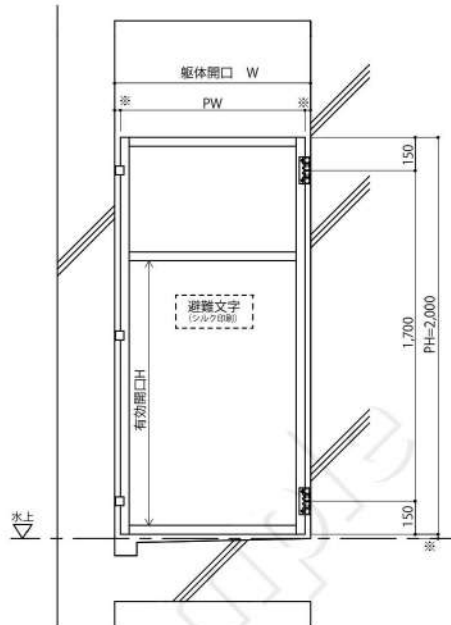
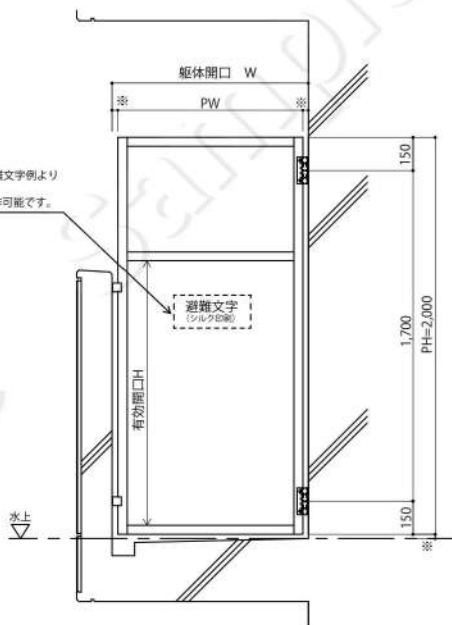


H断面図



W断面図

別紙、10種類の避難文字例よりお選び下さい。掲載例以外でも製作可能です。



高層用

TK-50 丁番タイプ

TK-50

KS タイプ

中低層用

TK-14

TK-35

特許  
取得

現場の声から生まれた！現場おたすけ丁番

角度調整付

どこでも

丁番

## 現場泣かせの垂直トビラの取付

扉や門扉の施工現場において、取り付ける場所が水平でなかったり、でこぼこしていたり、丁番の取り付けには新たに柱を立てる必要がありました。

また、新たに支柱を立てる場合には部材を扱っている業者や左官業者等の専門の職人が不可欠です。そのため、昨今の職人不足から工期が長くかかり無駄にコストがアップしていました。

専門の  
職人が  
必要

工期が  
かかる

新たに  
支柱が  
必要



## 取付場所を選ばない！ 枠（フレーム）のいらぬ角度調整付丁番

「どこでも丁番」は丁番を最大 3.5° まで偏心させることにより、水平ではない壁やでこぼこの壁でも丁番を調整して、扉や門扉を水平に取り付けることができ、スムーズに開閉することができます。

どこでも  
丁番の  
特徴

1. 枠（フレーム）のいらぬ壁直貼り
2. 建物内外どちらでも使用可能
3. 角度調整付きのため垂直ではない壁で取付可能

## 使用場所

- 建物内外壁
- マンションバルコニー・廊下
- バルコニー間仕切り
- エントランス
- 門扉
- 室内
- ドアなど…開閉するもの全般 OK

## 材質

アルミニウム(芯棒 SUS )  
厚み /4 mm・5 mm



マンション等の新築・改装工事の  
バルコニー間仕切りにも使用可能

《例》 既成の間仕切り・ドアにも対応可

マンションの大改修時の  
バルコニー間仕切りを開閉可能に

## 取付事例

### 《 扉 》

取付面が多少ゆがんでいても  
扉の取付は通常開放が可能



丁番取付角度が3.5° 以内で  
あれば通常開放が可能

### 《バルコニーパーテーション》

支柱が必要なく、左右の壁面に  
直接取付が可能



特許第 6161031 号 商標第 5842596 号

※「どこでも丁番®」は株式会社トーコーの商標登録です。



# 会社概要

会社名 株式会社トーコー

所在地

本社

〒566-0052

大阪府摂津市鳥飼本町2丁目11番33号

TEL:072-650-3010

FAX:072-650-3020

関東工場

〒340-0833

埼玉県八潮市西袋 684-2

TEL:048-934-9278

FAX:048-934-9288

E-mail info@to-ko-t.co.jp

代表者 代表取締役 田中 透

設立年月日 昭和 63 年 2 月 19 日

業務内容 マンションバルコニー用

パーテーション隔て板の製作と販売





# アクセス

## 大阪本社

〒566-0052

大阪府摂津市鳥飼本町2丁目11番33号

### 阪急茨木市駅 | 西口

近鉄バス 2番乗り場 20.21系統 南摂津行  
鳥飼本町1丁目バス停下車 徒歩4分

### JR千里丘駅 | 東口

阪急バス 2番乗り場 32他系統  
柱本営業所前行 / 上鳥飼方面行 / 摂津ふれあいの里  
鳥飼五久バス停下車 徒歩10分

### 大阪モルレル南摂津駅

近鉄バス 20.21系統 阪急茨木市駅行  
鳥飼本町1丁目バス停下車 徒歩4分

### 大阪モルレル沢良宜駅

徒歩30分



## 関東工場

〒340-0833

埼玉県八潮市西袋684-2

### 東武スカイツリーライン | 谷塚駅

徒歩20分

### 車利用

東京都品川区から 1時間

神奈川県川崎市から 1時間10分





株式会社トーコー  
TOKO Co.,Ltd.

